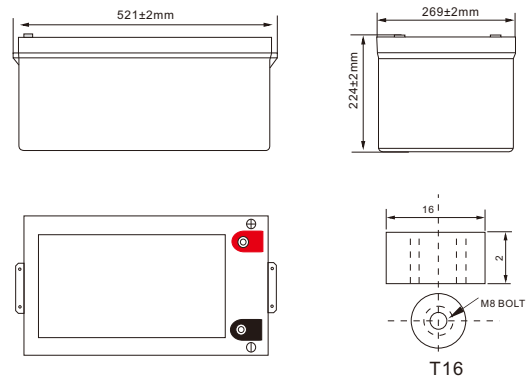


▼ 电池照片



▼ 外形尺寸



▼ 电池特性

标称电压		12V
标称容量(10小时率)		250Ah
容量 25°C(77°F)	10 小时率(10.8V)	250Ah
	3 小时率(10.5V)	187Ah
	1 小时率(10.5V)	137Ah
内阻	完全充满电池 25°C	≤ 3.0mΩ
不同温度下的 放电容量 (10 hour)	40°C (104°F)	102%
	25°C (77°F)	102%
	0°C (32°F)	85%
	-15°C (5°F)	65%
自放电剩余容量 25°C(77°F)	3 个月后	91%
	6 个月后	82%
	12 个月后	64%
充电方式 25°C (77°F)	浮充	电流: 0.05C-0.15C 电压: 13.6-13.8V
	均充	电流: 0.05C-0.15C 电压: 14.2-14.5V

▼ 电池规格

电池 尺寸	长	520±2mm
	宽	268±2mm
	高	220±2mm
	总高	224±2mm
端子型号		T16
净重		70.0kg±3%
毛重		70.5kg±3%

▼ 认证



▼ 应用场景、优点、技术特征

应用场景

- 控制系统、报警系统、电力系统、铁路系统
- 应急灯、应急照明系统、备用电力电源、UPS
- 电信设备、消防和安全防卫系统、发电站
- 电动工具、电动玩具

技术特征

- 高强度ABS塑料电池从槽、盖, 结构紧凑, 具有耐冲击, 抗震性能好
- 特种铅基多元合金板栅, 内阻小, 耐腐蚀性好, 充电接受能力强

优点

- 产品设计寿命10年
- 密封安全可靠
- 比能量高、内阻小、自放电率低
- 充电接受能力强、密封反应效率高

- 新型极板制造工艺, 活性物质利用率高
- 高纯度电解液和特殊添加剂, 自放电小
- 多层密封技术和特殊的密封胶, 确保电池无泄漏, 无酸雾溢出, 安全可靠

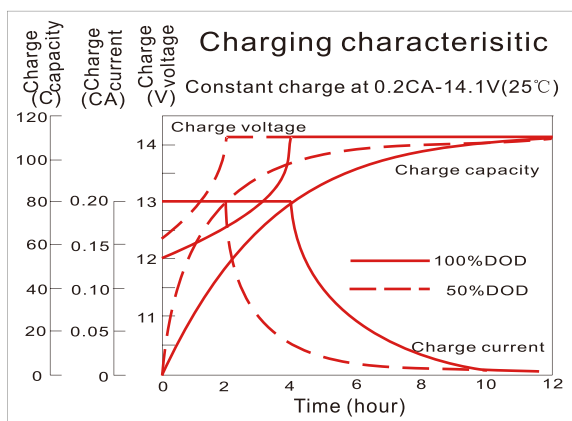
▼ 定电流和定功率放电表 (Amperes at 77°F/25°C)

电压 / 时间	15min	30min	60min	2h	3h	4h	5h	6h	8h	10h	20h	
9.60V	A	420	251	155	91.4	65.8	52.5	44.9	39.0	30.9	25.5	13.5
	W	4612	2819	1761	1058	774	618	530	461	367	304	162
9.90V	A	410	246	152	90.8	65.4	52.2	44.6	38.8	30.7	25.4	13.5
	W	4501	2763	1735	1052	769	614	527	458	364	303	162
10.2V	A	395	239	148	90.0	65.0	51.9	44.3	38.5	30.5	25.3	13.4
	W	4335	2678	1691	1042	764	610	524	455	362	302	161
10.5V	A	381	233	144	88.7	64.5	51.5	44.0	38.3	30.3	25.2	13.3
	W	4187	2613	1638	1027	759	606	520	452	359	301	160
10.8V	A	361	224	139	86.4	62.6	50.0	42.7	37.1	29.3	25.0	13.3
	W	3966	2517	1585	1001	736	587	504	439	349	299	159

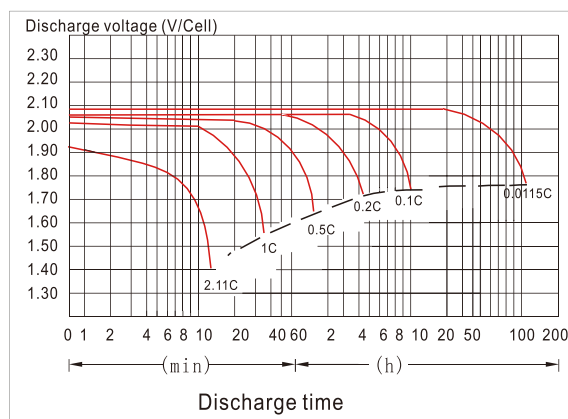
以上均为循环测试

▼ 电池放电、充电特性图

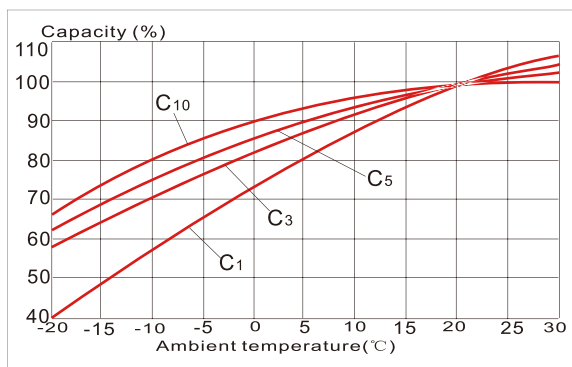
充电特性曲线图



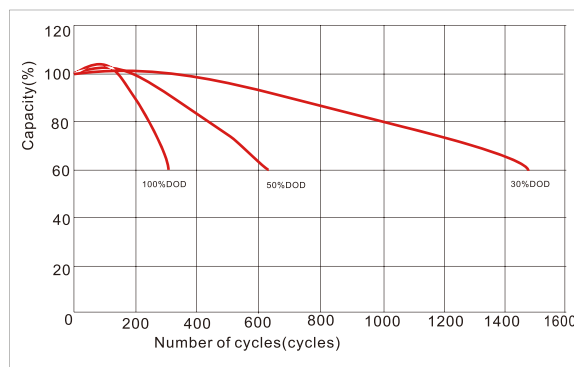
放电特性曲线图



温度对容量的影响



循环寿命与放电深度的关系



▼ 电池主要材料

名称	正极板	负极板	电池壳	电池盖	安全阀	端子	极板隔板	电解液
材质	高锡 合金铅	合金铅	ABS	ABS	橡胶	铅或铜	玻璃纤维	试剂硫酸