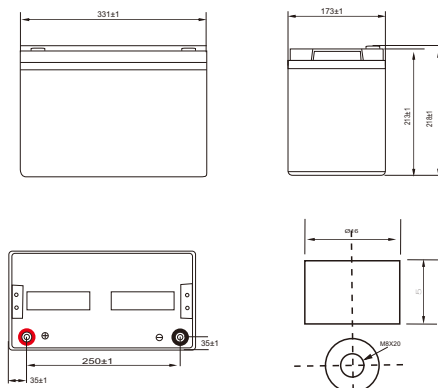


▼ 电池照片



▼ 外形尺寸



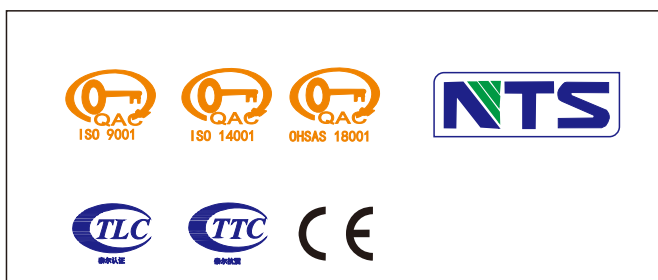
▼ 电池特性

标称电压	12V	
额定容量 (1.80V/单体, 25°)	100Ah(C ₁₀)	
内阻 (饱和状况 25°)	约 5.0mΩ	
不同温度下的放电容量	40°C	102%
	25°C	100%
	0°C	85%
	-15°C	65%
自放电剩余容量 25°C	3个月后	91%
	6个月后	82%
	12个月后	64%
充电方式 25°C	浮充使用	设定电压 2.26~2.30V/单体 最大电流 0.25C 温度补偿系数 3mV/单体/°C
	循环使用	设定电压 2.37~2.42V/单体 最大电流 0.25C 温度补偿系数 3mV/单体/°C

▼ 电池规格

电池尺寸	长	330±2mm
	宽	171±2mm
	高	214±2mm
	总高	220±2mm
重量		29.0kg±3%
端子型号		T16

▼ 认证



▼ 应用场景、优点、技术特征

应用场景

- 控制系统、报警系统、电力系统、铁路系统
- 应急灯、应急照明系统、备用电力电源、UPS
- 电信设备、消防和安全防卫系统、发电站
- 电动工具、电动玩具

技术特征

- 高强度ABS塑料电池从槽、盖，结构紧凑，具有耐冲击，抗震性能好
- 特种铅基多元合金板栅，内阻小，耐腐蚀性好，充电接受能力强

优点

- 产品设计寿命10年
- 密封安全可靠
- 比能量高、内阻小、自放电率低
- 充电接受能力强、密封反应效率高

- 新型极板制造工艺，活性物质利用率高
- 高纯度电解液和特殊添加剂，自放电小
- 多层密封技术和特殊的密封胶，确保电池无泄漏，无酸雾溢出，安全可靠

▼ 恒电流放电参数 (Amperes at 25°C)

终止电压 (V/ 单体)	10min	15min	20min	30min	45min	1h	1.5h	2h	3h	5h	10h	20h
1.6	236	181	148	110	76	59.8	44.94	37.3	26.6	17.63	10.5	5.43
1.65	227	175	144	107	74.1	58.2	44.18	36.9	26.3	17.4	10.4	5.4
1.7	216	169	140	104	72.2	56.3	43.32	36.2	26	17.2	10.3	5.35
1.75	201	162	135	101	70.3	55	42.75	35.3	25.5	17	10.2	5.3
1.8	184	153.9	129	97	68.88	53.4	41.33	34.5	25	16.6	10	5.2

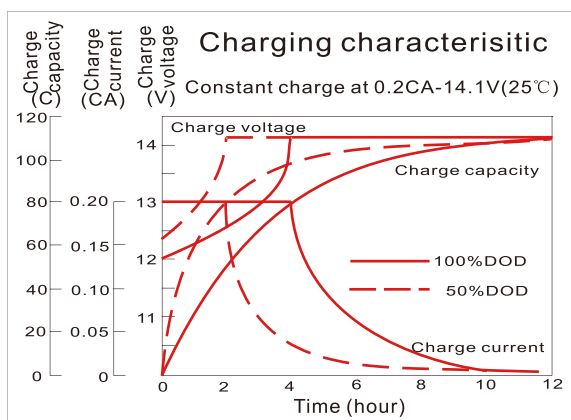
▼ 恒功率放电参数 (Power at 25°C)

终止电压 (V/ 单体)	10min	15min	20min	30min	45min	1h	1.5h	2h	3h	5h	10h	20h
1.6	422	329	272.4	204	151	112	88	69.7	50.1	33.3	20.5	10.98
1.65	410	323	266.9	201	147.6	110.7	87.06	69.13	49.75	33.07	20.3	10.92
1.7	394	315	261.5	197	144.5	108.8	86.13	68.44	49.3	32.87	20.11	10.88
1.75	372	304	253.6	192	141.5	106.5	85.12	67.68	48.9	32.62	19.9	10.81
1.8	346.9	290	244	186	139	103.8	83.5	66.5	48.12	32.3	19.62	10.61

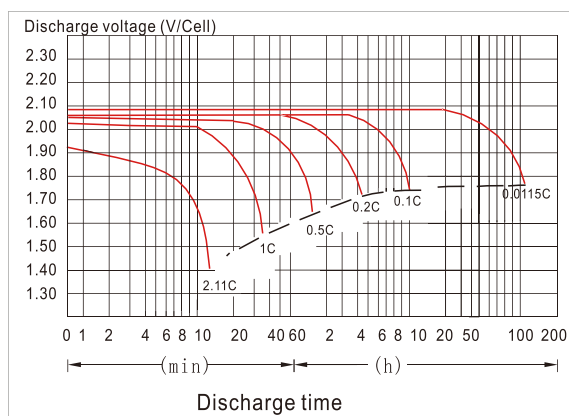
以上均为循环测试

▼ 电池放电、充电特性图

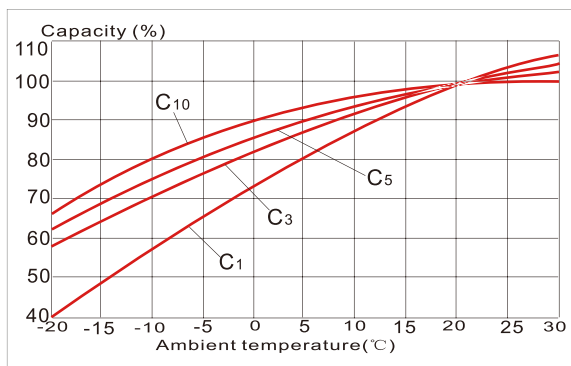
充电特性曲线图



放电特性曲线图



温度对容量的影响



循环寿命与放电深度的关系



▼ 电池主要材料

名称	正极板	负极板	电池壳	电池盖	安全阀	端子	极板隔板	电解液
材质	高锡 合金铅	合金铅	ABS	ABS	橡胶	铅或铜	玻璃纤维	试剂硫酸 二氧化硅